

DC475

Cierrapuertas de suelo con tecnología Cam-Motion® y fuerza de cierre regulable para puertas grandes o muy pesadas



ASSA ABLOY DC475

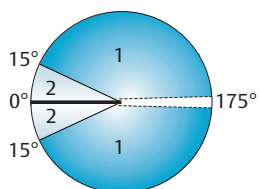
- Cierrapuertas de suelo con fuerza de cierre regulable para puertas grandes y muy pesadas
- Certificado en conformidad con la normativa EN1154, tamaño 3-6, test de ciclos por encima de 1,000.000 ciclos
- Apto para puertas con protección contra fuego y humo
- Para puertas de acción simple y doble de hasta 300 kg

Características DC475

- Cierre a partir de 175° en ambas direcciones de giro con control hidráulico a partir de 175°
- Dos válvulas termodinámicas para un rendimiento consistente
- Velocidad de puerta y velocidad final de cierre regulables por medio de válvulas reguladoras superiores
- Freno a la apertura
- Cuerpo de hierro fundido
- Regulable en todas direcciones dentro de la caja de cemento
- Caja de cemento en zinc cromado caliente
- Placas de cubierta y ojales fabricados en acero inoxidable pulido o satinado y latón pulido
- Eje intercambiable de 0 a +30 mm
- Disponible sin retención o con ángulo de retención de 90° y 105°

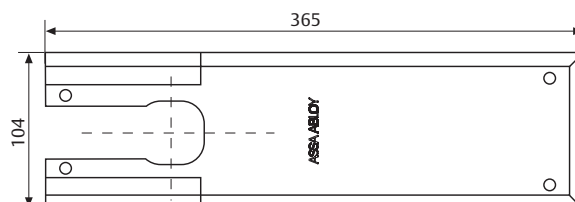
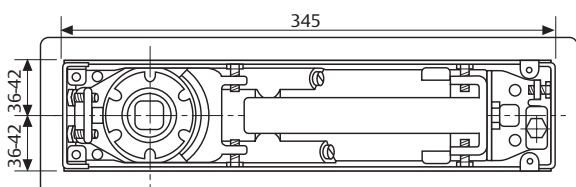
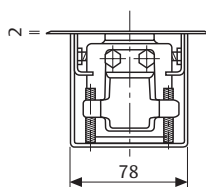
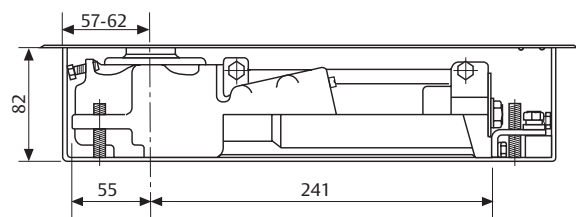


CE	ASSA ABLOY Italia S.p.A. Via Bovatese, 13 40017 San Giovanni in Persiceto Bologna - Italy	04
	0425 DO.0663 EN 1154:1996+A1:2002	



Ajuste de la velocidad

- 1 Velocidad de cierre variable 175° - 15°
- 2 Velocidad final de cierre variable 15° - 0°



Características técnicas

Características técnicas	
Fuerza de cierre variable y regulable	EN 3-6
Anchura de puerta de hasta	1400 mm
Peso de la puerta de hasta	300 kg
Máx. ángulo de apertura	175°
Velocidad de cierre	Variable entre 175°-15°
Velocidad final de cierre	Variable entre 15°-0°
Freno a la apertura	mecánico
Peso	7,3 kg
Altura	82 mm
Longitud	345 mm
Anchura	78 mm
Ajustes de cuerpo dentro de la caja de cemento	vertical 9 mm, lateral 6 mm, frontal 5 mm, angular 2°
Dirección DIN	Puertas de apertura a izquierda y derecha o acción doble
Modo de retención	90°/105°/Sin retención
Certificado en conformidad con	EN 1154
Marcado CE para productos de construcción	Sí
Protección contra el fuego y el humo	Sí

Todas las ventajas a simple vista

El servicio que le ofrecemos: aquí puede ver las ventajas individuales de nuestros modelos de cierrapuertas para su sector.

Segmento del cliente	Ventajas
Planificadores de proyectos	- Amplia gama de usos: puertas con protección contra el humo y el fuego, así como puertas estándar - Retención a 90°, 105°, sin retención - Variedad de ejes disponibles: italiano cuadrado, alemán rectangular - Acabados arquitectónicos: placas de cubierta y ojales en acero inoxidable pulido, acero inoxidable satinado, latón pulido
Constructores	- Universal para puertas de apertura a derecha e izquierda y de acción doble - Válvula de alivio de sobrepresión para protección frente a ataques - Amplia gama de regulabilidad dentro de la caja de cemento para solucionar posibles problemas de alineación en la obra sin tener que quitar la puerta
Empleados de obra	- Se reducen los gastos de inventario gracias a una gama modular de producto - Un único producto apto para una amplia variedad de posiciones de instalación - Accesorios complementarios disponibles para toda la gama de producto
Usuarios	- Fuerza de funcionamiento regulable para cumplir con los requisitos de construcción de la puerta y las necesidades del usuario - Apertura de puerta más fácil y mayor accesibilidad gracias a la tecnología Cam-Motion® - La función de freno a la apertura ofrece protección óptima frente a puertas y paredes

Especificaciones para el DC475

Cierrapuertas de suelo DC475 de ASSA ABLOY con tecnología Cam-Motion® en conformidad con la normativa EN1154, test de ciclos por encima de 1,000.000 ciclos

- Fuerza variable de cierre regulable, tamaño EN 3-6, para puertas de una anchura de hasta 1400 mm
- Velocidad de cierre y velocidad final de cierre regulables por medio de válvulas reguladoras en la parte superior
- Marcado CE
- Altura regulable de 9 mm dentro de la caja de cemento
- Apto para puertas de acción doble con apertura por la izquierda y la derecha

Accesorios:

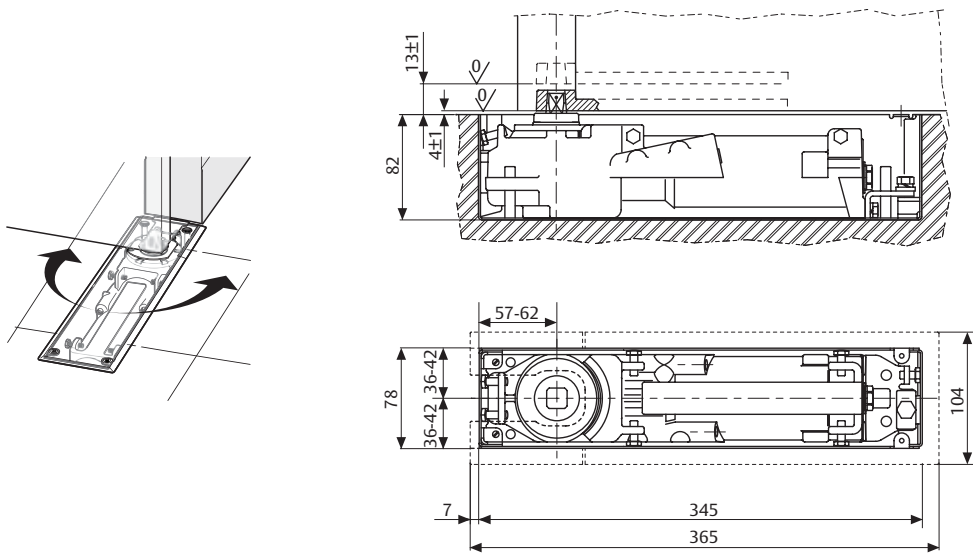
- | | |
|--|---|
| <input type="checkbox"/> AC115 – Brazo inferior reversible, eje italiano | <input type="checkbox"/> AC392 – Brazo inferior para izquierda y derecha. Entrada para el eje rectangular alemán. |
| <input type="checkbox"/> AC393 – Brazo inferior reversible, eje alemán | <input type="checkbox"/> AC384 – Pivote superior para puertas de apertura a izquierda o derecha |
| <input type="checkbox"/> AC8 – Pivote superior de acción doble | <input type="checkbox"/> AC612 – Compuesto sellador para muelles de suelo |
| <input type="checkbox"/> AC375 – Pivote superior de acción doble | <input type="checkbox"/> AC269 – Placa de cubierta para el DC475 |
| <input type="checkbox"/> AC583 – Brazo inferior para izquierda y derecha. Entrada para el eje cuadrado italiano. | |

Color:

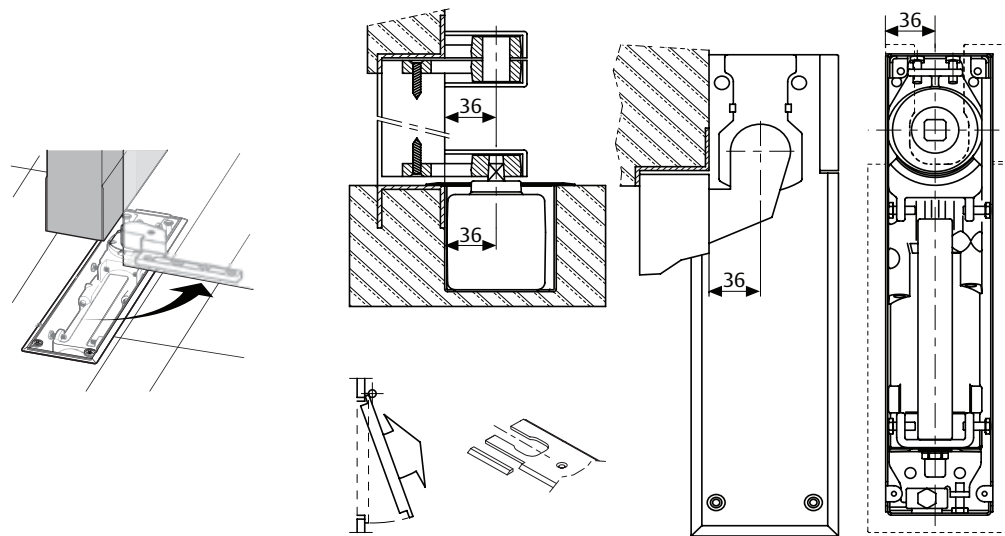
- Acero inoxidable pulido
- Acero inoxidable satinado
- Latón pulido

Podrá encontrar más información en www.assaabloy.es

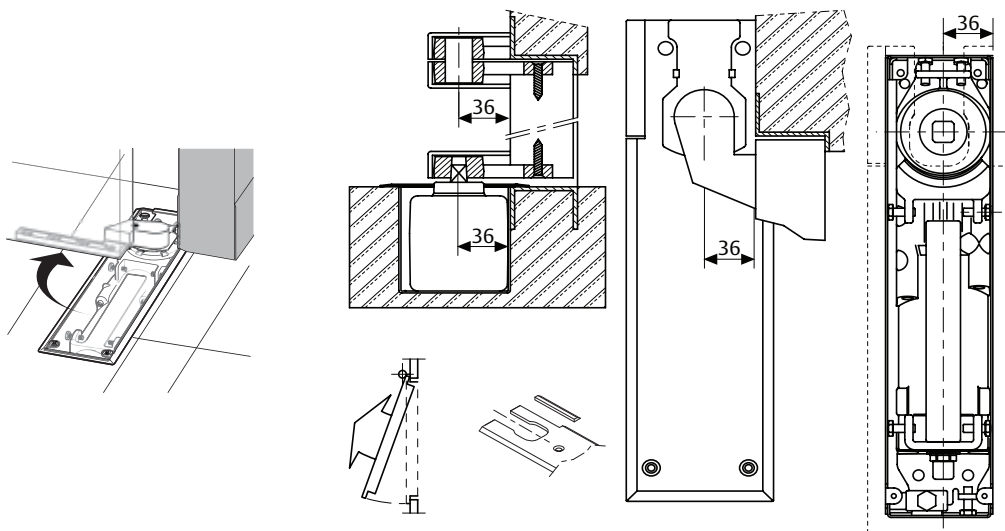
Dibujos de las medidas



Instalación en puerta de acción doble.



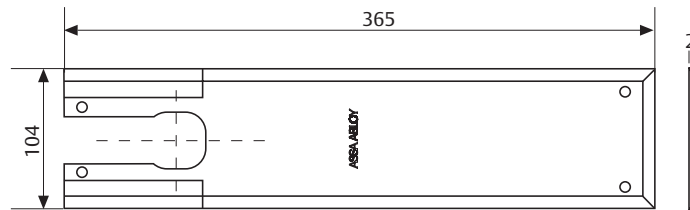
Instalación en puerta de apertura a la derecha.



Instalación en puerta de apertura a la izquierda.

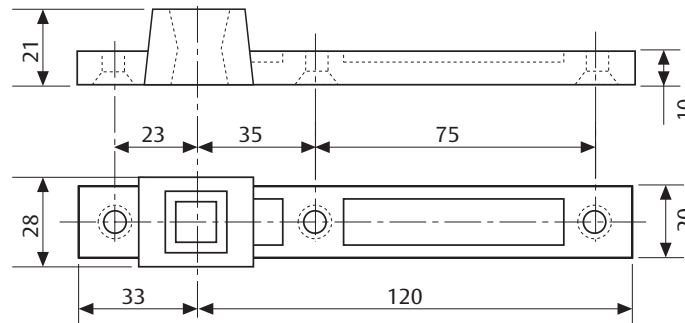
DC475

Accesorios



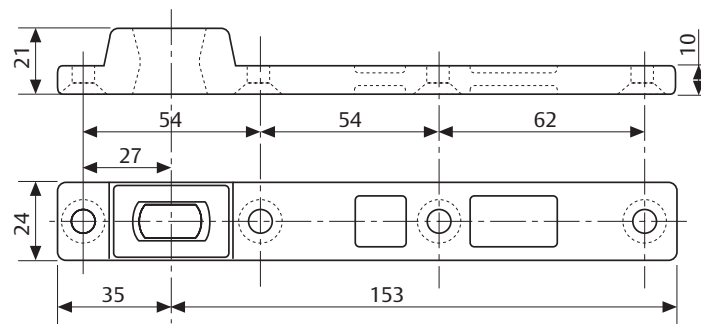
AC269

Disponible en acero inoxidable satinado, acero inoxidable pulido y latón pulido.



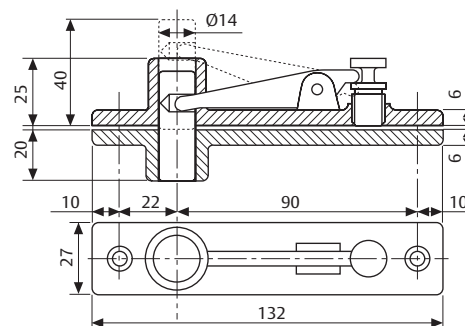
AC115

Brazo inferior reversible de acero para puertas de acción doble. Entrada para eje cuadrado italiano.



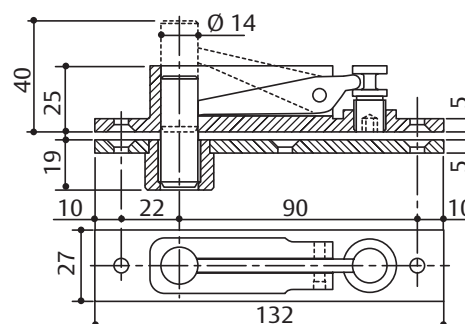
AC393

Brazo inferior reversible de acero para puertas de acción doble. Entrada para eje rectangular alemán.



AC8

Pivote superior de acción doble.

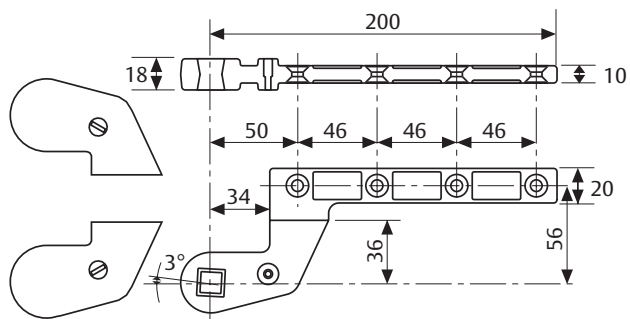


AC375

Pivote superior de acción doble íntegramente de acero con casquillo autolubrificante.

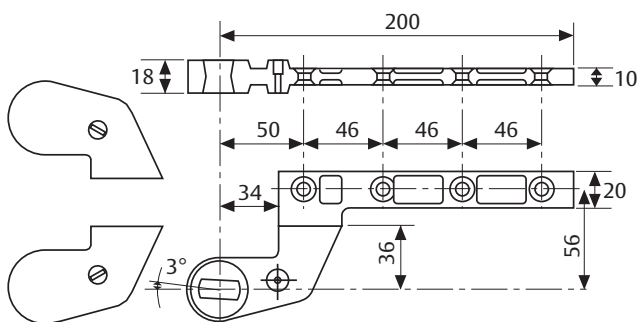
DC475

Accesorios



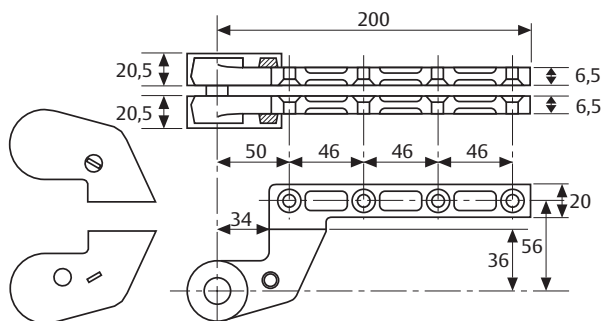
AC583

Brazo inferior derecho e izquierdo de acero para puertas de acción simple, compensación de 36 mm. Entrada para eje cuadrado italiano. Pintado de plata o negro.



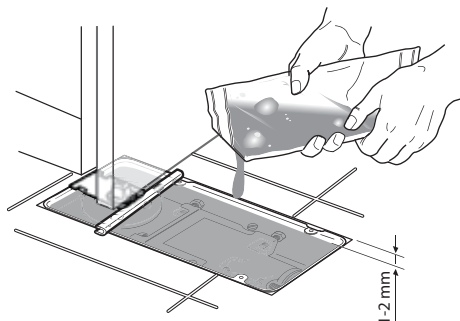
AC392

Brazo inferior derecho e izquierdo de acero para puertas de acción simple, compensación de 36 mm. Entrada para eje rectangular alemán. Pintado de plata o negro. Carcasa ABS.



AC384

Brazo superior derecho e izquierdo íntegramente de acero, compensación de 36 mm. Pintado de plata o negro. Carcasa ABS.



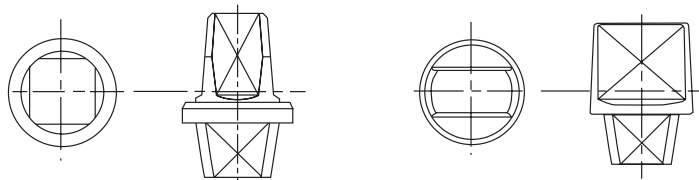
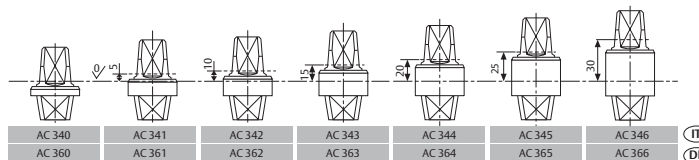
AC612

Compuesto sellador para muelles de suelo.

DC475

Accesorios e información para pedidos

Ejes desmontables



Ejes desmontables
 Eje italiano – forma cuadrada (imagen izquierda)
 Eje alemán – forma cónica plana (imagen derecha)

Descripción	Artículo	Descripción	Artículo
DC475, tamaño EN 3-6, sin retención	DC475-----NHO	AC366 Eje Alemán / rectangular , h= 30 mm	MA0366S0
DC475, tamaño EN 3-6, retención a 90°	DC475-----90	AC115 Brazo inferior reversible. Para eje Italiano / cuadrado	MA0115S0
DC475, tamaño EN 3-6, retención a 105°	DC475-----105	AC393 Brazo inferior reversible. Para eje Alemán / rectangular	MA0393S0
Carcasa AC269 para DC475 Acero Inoxidable Satinado / Mate	DCCP269-----SSS	AC8 Pivote superior.	MA0008S0
Carcasa AC269 para DC475 Acero Inoxidable Pulido / Brillo	DCCP269-----PSS	AC375 Pivote superior de acero con casquillo autolubricante	MA0375S0
Carcasa AC269 para DC475 Latón Pulido	DCCP269-----PBR	AC583 Brazo inferior desplazado 36 mm. Entrada para eje Italiano / cuadrado. Carcasa en color plata.	MA058300
AC340 Eje Italiano / cuadrado , h= 0 mm	MA0340S0	AC583 Brazo inferior desplazado 36 mm. Entrada para eje Italiano / cuadrado. Carcasa en color negro.	MA058330
AC341 Eje Italiano / cuadrado , h= 5 mm	MA0341S0	AC392 Brazo inferior desplazado 36 mm. Entrada para eje Alemán / rectangular. Carcasa en color plata.	MA039200
AC342 Eje Italiano / cuadrado , h= 10 mm	MA0342S0	AC392 Brazo inferior desplazado 36 mm. Entrada para eje Alemán / rectangular. Carcasa en color negro.	MA039230
AC343 Eje Italiano / cuadrado , h= 15 mm	MA0343S0	AC384 Brazo superior desplazado 36mm. Carcasa en color plata.	MA038400
AC344 Eje Italiano / cuadrado , h= 20 mm	MA0344S0	AC384 Brazo superior desplazado 36mm. Carcasa en color negro	MA038430
AC345 Eje Italiano / cuadrado , h= 25 mm	MA0345S0	AC612 Compuesto sellador.	MA0612S0
AC346 Eje Italiano / cuadrado , h= 30 mm	MA0346S0		
AC360 Eje Alemán / rectangular , h= 0 mm	MA0360S0		
AC361 Eje Alemán / rectangular , h= 5 mm	MA0361S0		
AC362 Eje Alemán / rectangular , h= 10 mm	MA0362S0		
AC363 Eje Alemán / rectangular , h= 15 mm	MA0363S0		
AC364 Eje Alemán / rectangular , h= 20 mm	MA0364S0		
AC365 Eje Alemán / rectangular , h= 25 mm	MA0365S0		